



MANOX



風速変換器

微弱な風 (0.5 m/s) からかなりの強風 (40 m/s) まで

汎用 光電風速発信器 1 台 を使用するタイプ

汎用風用の光電風速発信器と接続して、アナログ信号を送出します。
汎用レコーダによる記録や「風速による制御」などに使用します。
出力信号は誤用をさけるために、固定レンジにしてあります。
気象庁検定に対応が可能です。



AF540

汎用風用 風速変換器 AS-61B の仕様			
型 名	AS-61B	指示計	80 × 65mm
風向発信器		台 数	
風速発信器	AF540	台 数	1 台
方 位		出 力	
風速範囲	~ 40m/s	出 力	1V(50)
幅	260mm	奥行	205mm
高さ	100mm	重 さ	約 3.8kg
交流電源	AC100V	消費電力	5VA
直流電源	DC12V	消費電力	40mA
レスポンス H/M/L 選択			

風速変換器 AS-61B



汎用風用の発信器からは約 1m のケーブルが直接出ています。ケーブル延長についてはお問い合わせください。

消費電力は風速発信器を接続した状態の値です。

3 種の平滑化回路 (回路定数で約 0.05 / 0.5 / 5 秒) があります。

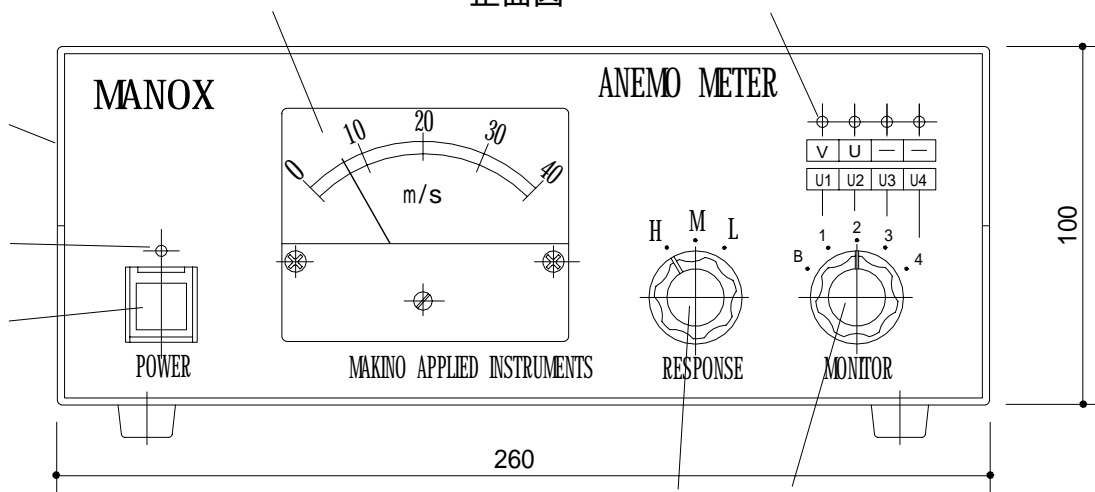
出力を電流型 (4 ~ 20mA) に改造することが可能です。(オプション)

類似品に「強風用・微風用」があり、「微風用・汎用風用・強風用」のそれぞれに 風速 1 チャンネル型・風速 4 チャンネル型、風向風速型 があります。

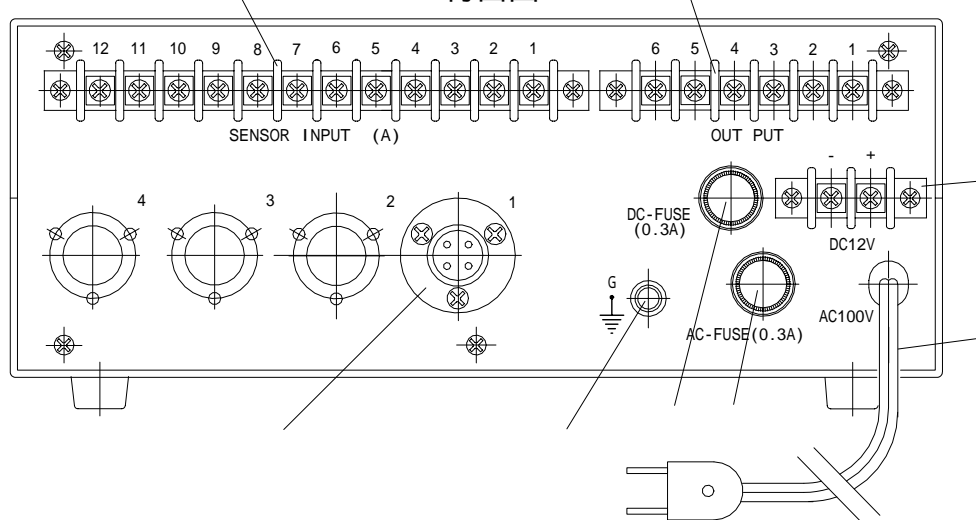
落雷の危険が予想される場合や信号ケーブルを長くする必要がある場合にはご相談ください。 避雷回路・プリアンプ が有ります。

AS - 61B 外觀図・各部名称

正面図



背面図



奥行 205mm
重さ 約3.8Kg

品名貼り付け位置 (側面)

電源スイッチ (AC100V・DC12V共用)

電源灯 (赤色LED AC100V・DC12V共用)

指示器

時定数選択スイッチ

指示器のチャンネル選択スイッチ (2・3・4 は未使用)

入力チャンネル表示灯 (赤色LED 1のみ有効)

AC100V 電源入力コード (長さ 約1.5m)

DC12V 電源入力端子

AC100V用 電源保護ヒューズ (0.3A)

DC12V用 電源保護ヒューズ (0.3A)

筐体グランド端子

データの出力端子 (1・2のみ有効)

風速発信器からの入力端子 (1・2・3のみ有効)

風速発信器からの入力用コネクタ (4P)

注記 と とは内部で接続状態にあり、何れか的一方を使用する事。