



MANOX

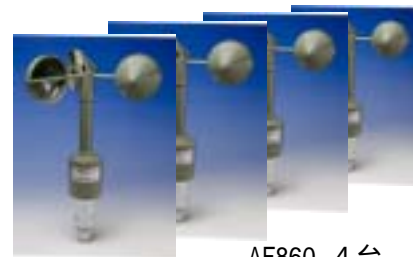
強風用 風速変換器

微弱な風 (0.6 m/s) からかなりの強風 (60 m/s) まで

強風用 光電風速発信器 4 台 を使用するタイプ

強風用の光電風速発信器と接続して、アナログ信号を送出します。
汎用レコーダによる記録や「風速による制御」などに使用します。
出力信号は誤用をさけるために、固定レンジにしてあります。

気象庁検定に対応が可能です。



AF860 4 台

強風用 風速変換器 AS-64C の仕様

型 名	AS-64C	指示計	80 × 65mm
風向発信器		台 数	
風速発信器	AF860	台 数	4 台
方 位		出 力	
風速範囲	~ 60m/s	出 力	1V(50)
幅	260mm	奥行	205mm
高さ	100mm	重 さ	約 3.8kg
交流電源	AC100V	消費電力	7VA
直流電源	DC12V	消費電力	100mA
レスポンス H/M/L 選択			

風速変換器 AS-64C



発信器と変換器とを 専用のケーブル (別売) で接続します。

消費電力は風速発信器 4 台を接続した状態の値です。

指示器 (メータ) は 1 個ですが、風速 4 チャンネルを切り替えて指示します。

3 種の平滑化回路 (回路定数で約 0.05 / 0.5 / 5 秒) があり、1~4 チャンネルが同時に切り替わります。

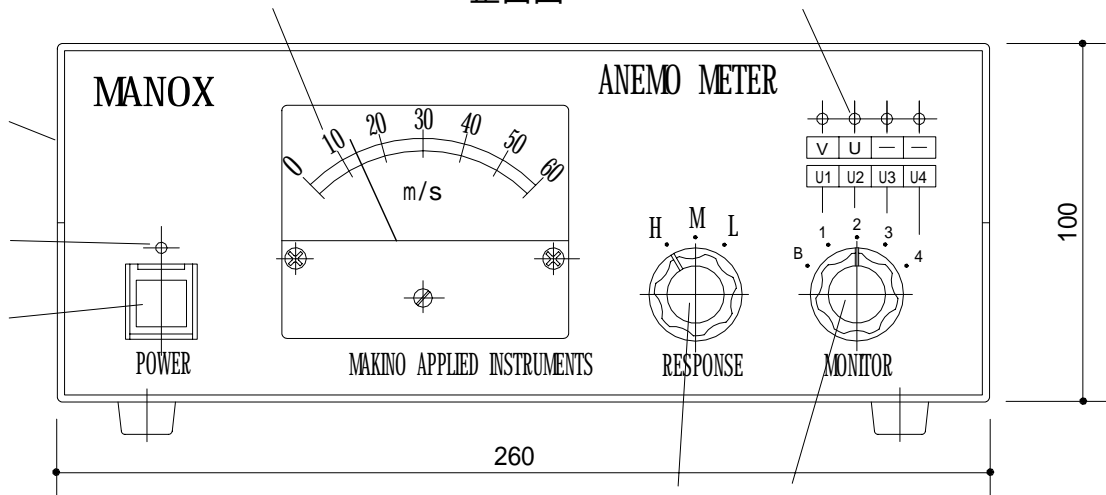
出力を電流型 (4~20mA) に改造することが可能です。(オプション)

類似品に「微風用・汎用風用」があり、「微風用・汎用風用・強風用」のそれぞれに 風速 1 チャンネル型・風速 4 チャンネル型、風向風速型 があります。

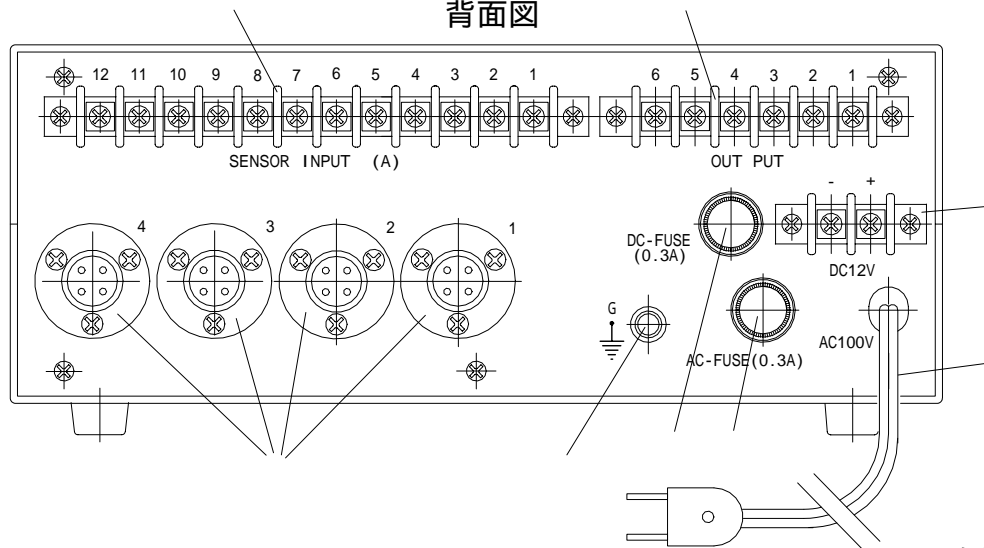
落雷の危険が予想される場合や信号ケーブルを長くする必要がある場合にはご相談ください。 避雷回路・プリアンプ が有ります。

AS-64C 外觀図・各部名称

正面図



背面図



奥行き 205mm
重さ 約3.8Kg

品名貼り付け位置（側面）

- 電源スイッチ（AC100V・DC12V共用）
- 電源灯（赤色LED AC100V・DC12V共用）
- 指示器
- 時定数選択スイッチ（全チャンネル同時切り替え）
- 指示器のチャンネル選択スイッチ
- 入力チャンネル表示灯（赤色LED）
- AC100V 電源入力コード（長さ 約1.5m）
- DC12V 電源入力端子
- AC100V用 電源保護ヒューズ（0.3A）
- DC12V用 電源保護ヒューズ（0.3A）
- 筐体グランド端子
- データの出力端子
- 風速発信器からの入力端子
- 風速発信器からの入力用コネクタ（4P）

注記 と とは内部で接続状態にあり、何れかの一方を使用する事。