



MANOX

強風用 風速変換器

微弱な風 (0.6 m/s) からかなりの強風 (60 m/s) まで

強風用 光電風速発信器 1台 を使用するタイプ

強風用の光電風速発信器と接続して、アナログ信号を送出します。
汎用レコーダによる記録や「風速による制御」などに使用します。
出力信号は誤用をさけるために、固定レンジにしてあります。

気象庁検定に対応が可能です。



AF860

強風用 風速変換器 AS-61C の仕様			
型名	AS-61C	指示計	80 × 65mm
風向発信器		台数	
風速発信器	AF860	台数	1台
方位		出力	
風速範囲	~ 60m/s	出力	1V(50)
幅	260mm	奥行き	205mm
高さ	100mm	重さ	約 3.8kg
交流電源	AC100V	消費電力	5VA
直流電源	DC12V	消費電力	40mA
レスポンス H/M/L 選択			

風速変換器 AS-61C



発信器と変換器とを 専用のケーブル (別売) で接続します。

消費電力は風速発信器を接続した状態の値です。

3種の平滑化回路 (回路定数で約 0.05 / 0.5 / 5 秒) があります。

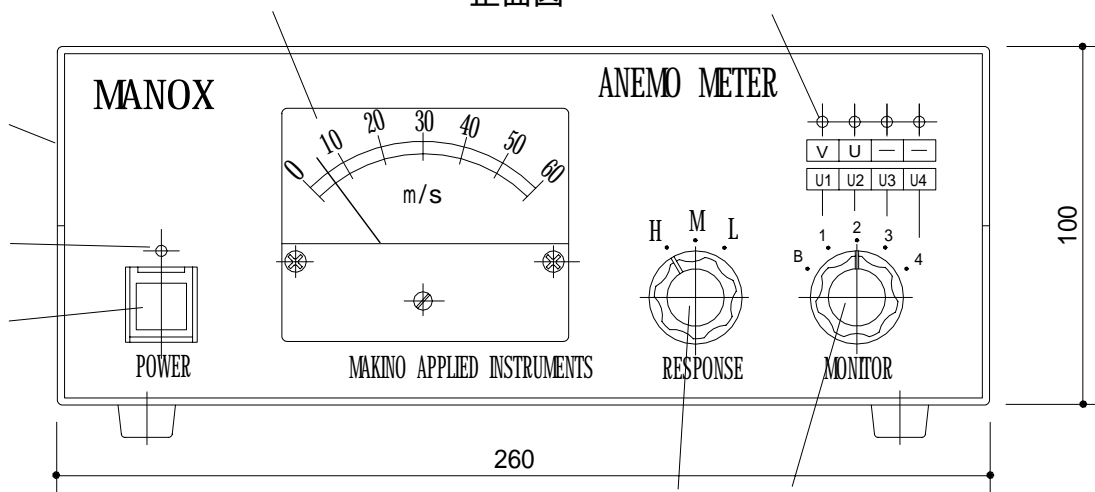
出力を電流型 (4~20mA) に改造することが可能です。(オプション)

類似品に「微風用・汎用風用」があり、「微風用・汎用風用・強風用」のそれぞれに 風速1チャンネル型・風速4チャンネル型、風向風速型 があります。

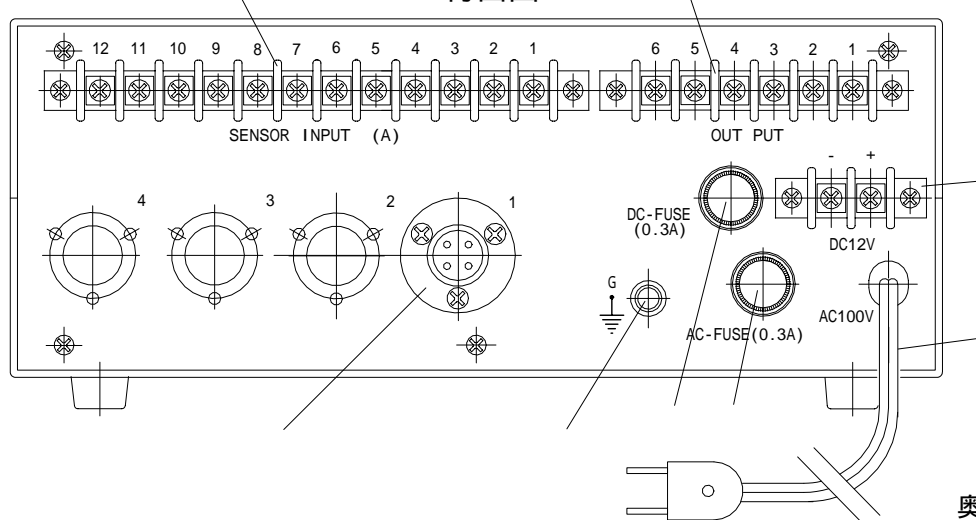
落雷の危険が予想される場合や信号ケーブルを長くする必要がある場合にはご相談ください。 避雷回路・プリアンプ が有ります。

AS - 61C 外觀図・各部名称

正面図



背面図



奥行 205mm
重さ 約3.8Kg

品名貼り付け位置 (側面)

- 電源スイッチ (AC100V・DC12V共用)
- 電源灯 (赤色LED AC100V・DC12V共用)
- 指示器
- 時定数選択スイッチ
- 指示器のチャンネル選択スイッチ (2・3・4 は未使用)
- 入力チャンネル表示灯 (赤色LED 1のみ有効)
- AC100V 電源入力コード (長さ 約1.5m)
- DC12V 電源入力端子
- AC100V用 電源保護ヒューズ (0.3A)
- DC12V用 電源保護ヒューズ (0.3A)
- 筐体グランド端子
- データの出力端子 (1・2のみ有効)
- 風速発信器からの入力端子 (1・2・3のみ有効)
- 風速発信器からの入力用コネクタ (4P)

注記 と とは内部で接続状態にあり、何れか的一方を使用する事。