



MANOX

汎用

光電風向・風速発信器

微弱な風 (0.4 m/s) から かなりの強風 (40 m/s) まで

風向と風速の発信器が別になっているので

風向と風速がお互いに干渉しあうことなしに正しく測定できます。
風向変動の多い場所では、プロペラ式の風向風速計よりも優れた追従性を持っています。
風速の鉛直分布や水平分布を測定するような場合にはとても便利です。

小型・軽量なので

特に稼動部分の質量を軽くする事で、風速の変化に良く追従することが可能になり、正しい風速の測定ができます。

光電検出方式

発光ダイオードとフォトトランジスタとの組合せで、風向矢羽根の向きや、風杯軸の回転を検出します。
回転の負荷になるものがないので微弱な風にも感応、特に始動特性では他に例のないものになっています。

光電風向発信器 VF516



光電風速発信器 AF540

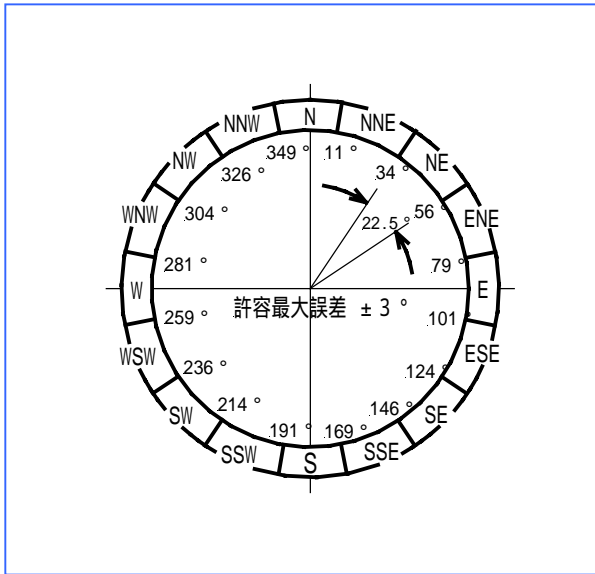


直接、信号線(基本長さ1m)が出ています。

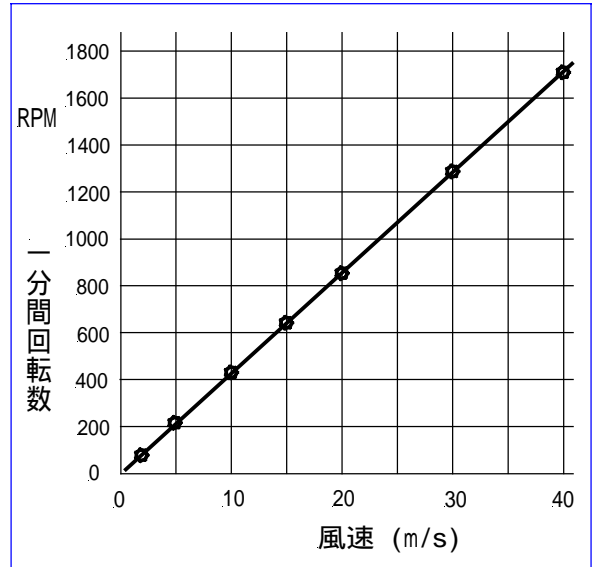
汎用 風向発信器 VF516			
型名	VF516	矢羽根高さ	160mm
始動風速	約 0.4m/s	回転 外径	220mm
距離定数	約 2.5m	総 高	240mm
方位	16方位	正味重量	約 0.4kg
測定範囲	40m/s	矢羽根材料	アルミ板
耐風強度	約 50m/s		

汎用 風速発信器 AF540			
型名	AF540	風杯径	60mm
始動風速	約 0.4m/s	回転 外径	192mm
距離定数	約 3.5m	総 高	190mm
風程	1.4m(1回転)	正味重量	約 0.4kg
測定範囲	40m/s	風杯材料	合成樹脂
耐風強度	約 50m/s		

風向検出精度（静特性）

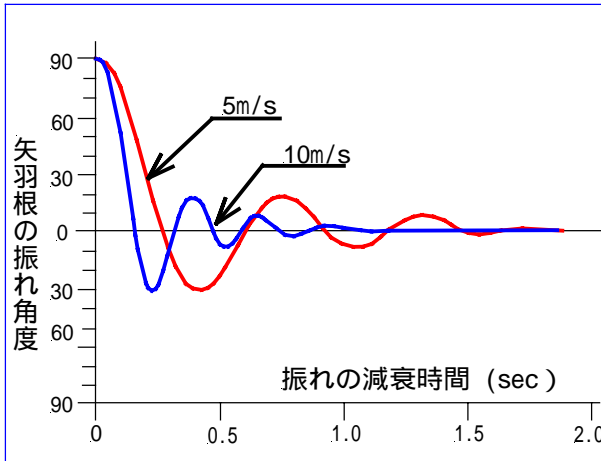


風速出力の直線性（静特性）

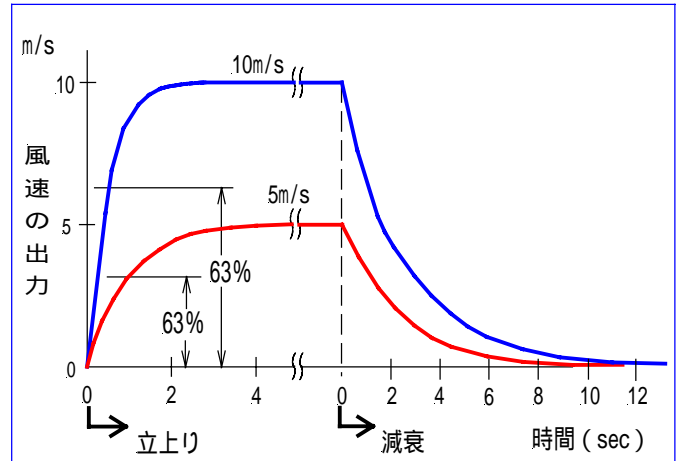


社有の風洞試験による成績書を添付しています。

風向矢羽根の動特性



風杯回転の動特性



一般には、風向発信器と風速発信器を組み合わせで使用します。

鉛直方向や水平方向の風速分布を測定する場合は、風速発信器を複数個配置します。

三杯風速計を天地逆に取り付けて、接地風速の測定も可能です。（要防水）

簡単な「アダプタ」を介して、電圧信号として汎用の記録器に接続出来ます。

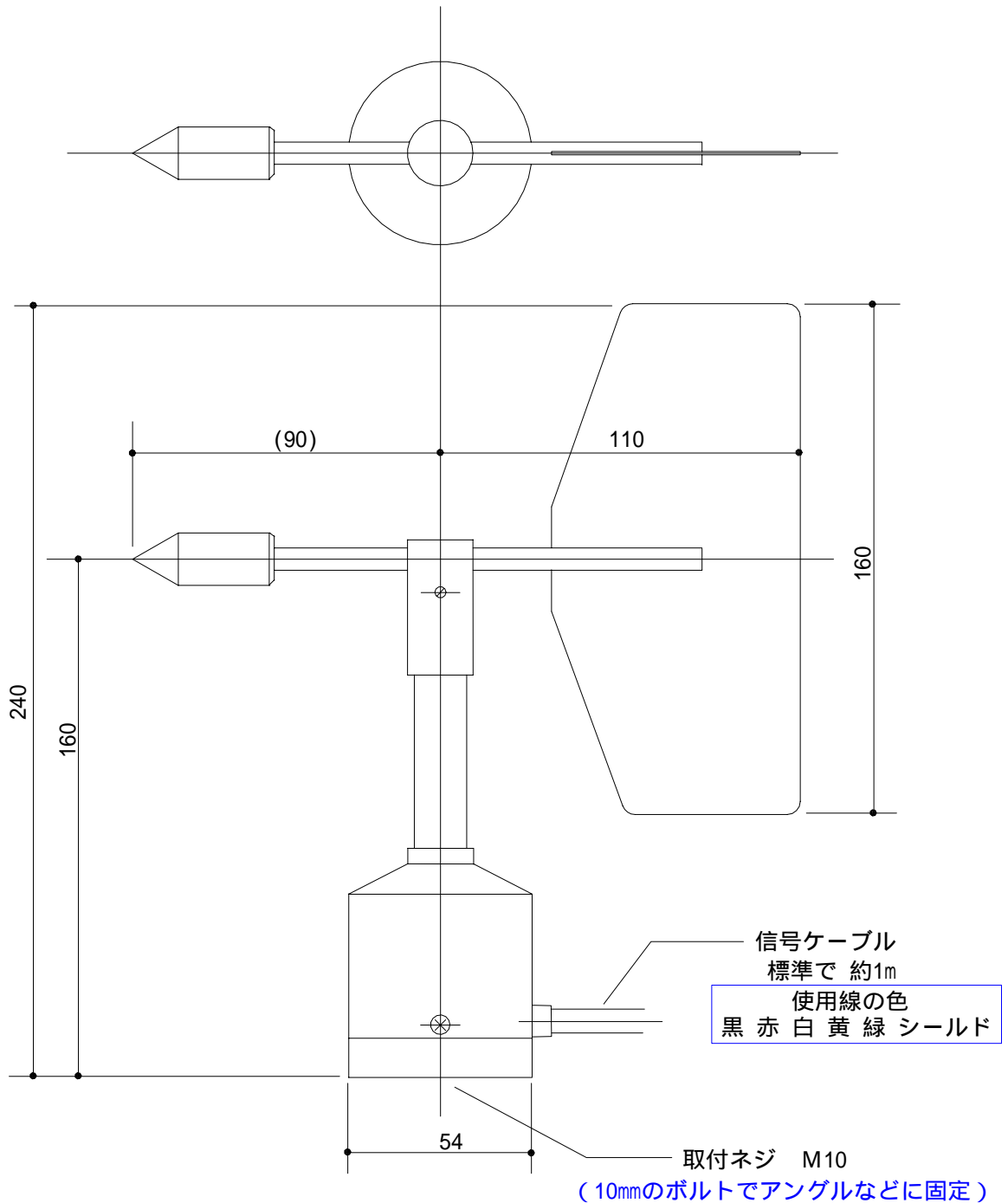
株式会社 牧野応用測器研究所

〒165 - 0025 東京都中野区沼袋 3丁目 19番 4号

TEL 03 - 3387 - 6241 FAX 03 - 3319 - 9996

光電風向発信器 VF516

型式	風向発信器 VF516
出力信号	光電検出方式 発光ダイオードとフォトトランジスタを組み合わせ 4ビットのグレーコード信号を出力する 16方位検出
始動風速	約 0.4m/s (感度に相当する)
推奨風速	40m/s以内
距離定数	公称 2.5m (応答特性に相当する)
耐風強度	約 50m/s
構造・寸法	1枚翼の矢羽根で、回転外径は約220mm、総高240mm 本体部と矢羽根部 はアルミ合金・アルマイト処理
重さ	約 0.37Kg 可動部重さ 約90gr
塗装色	白色 焼付け塗装(上部と矢羽根) 灰色 焼付け塗装(下部)



光電風速発信器 AF540

型式	風速発信器 AF540
出力信号	光電検出方式 発光ダイオードとフォトトランジスタを組み合わせ 風杯軸 1 回転ごとに 8 パルスの光電信号を出力する
始動風速	約 0.4m/s (感度に相当する)
推奨風速	40m/s以内
距離定数	公称 3.5m (応答特性に相当する)
耐風強度	約 50m/s
構造・寸法	3 杯型で、回転外形は約192mm、総高190mm 本体部は アルミ合金・アルマイト処理 風杯部は 黒色プラスチック
重さ	約 0.34Kg 可動部重量 70g
塗装色	白色 焼付け塗装 (上部) 灰色 焼付け塗装 (下部)

