



# MANOX

## 汎用

ポテンショ  
発電

# 風向・風速発信器

微弱な風 (0.5 m/s) から かなりの強風 (40 m/s) まで

### 風向と風速の発信器が別になっているので

風向と風速がお互いに干渉しあうことなしに正しく測定できます。  
風向変動の多い場所では、プロペラ式の風向風速計よりも優れた追従性を持っています。  
風速の鉛直分布や水平分布を測定するような場合にはとても便利です。

### 小型・軽量なので

特に稼動部分の質量を軽くする事で、風速の変化に良く追従することが可能になり、正しい風速の測定ができます。

### ポテンショ検出方式 (風向発信器)

矢羽根の向きの変化を、一回転ポテンシオメータによる抵抗値の変化として出力します。

### 発電検出方式 (風速発信器)

小型の直流発電機を組み込み、直接電圧で出力します。

ポテンショ 風向発信器 VR536



発電風速発信器 AG540

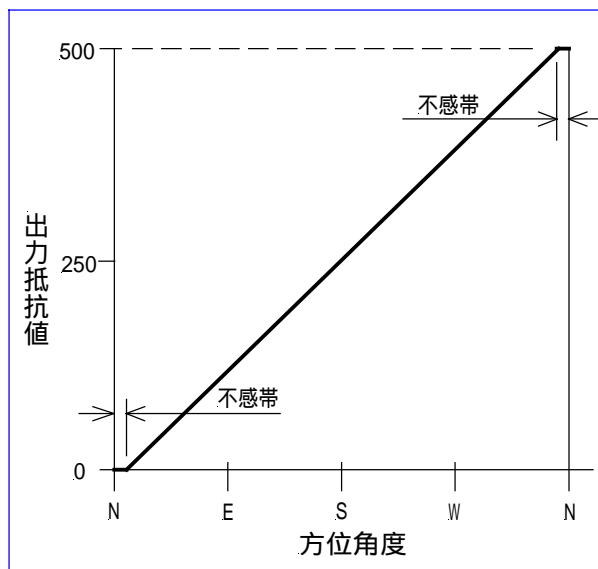


直接、信号線(基本長さ1m)が出ています。

汎用 風向発信器 VR536			
型名	VR53	矢羽根高さ	160mm
始動風速	約 0.5m/s	回転 外径	220mm
距離定数	約 2.5m	総 高	240mm
方位検出	500	正味重量	約 0.4kg
測定範囲	40m/s	矢羽根材料	アルミ板
耐風強度	約 50m/s		

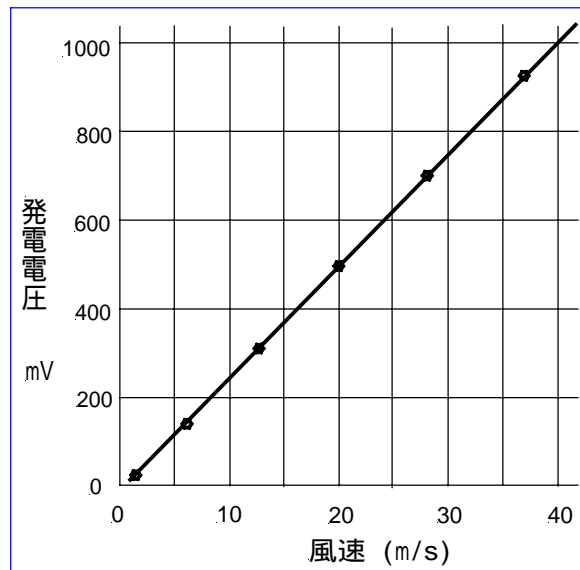
汎用 風速発信器 AG540			
型名	AF540	風杯径	60mm
始動風速	約 0.5m/s	回転 外径	192mm
距離定数	約 3.5m	総 高	190mm
出力電圧	1V/40m/s	正味重量	約 0.4kg
測定範囲	40m/s	風杯材料	合成樹脂
耐風強度	約 50m/s		

### 風向検出精度（静特性）



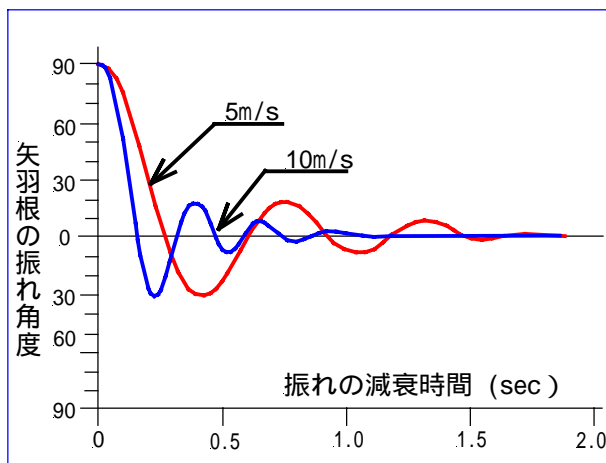
左右に約 2.5° の不感帯が有ります。

### 風速出力の直線性（静特性）

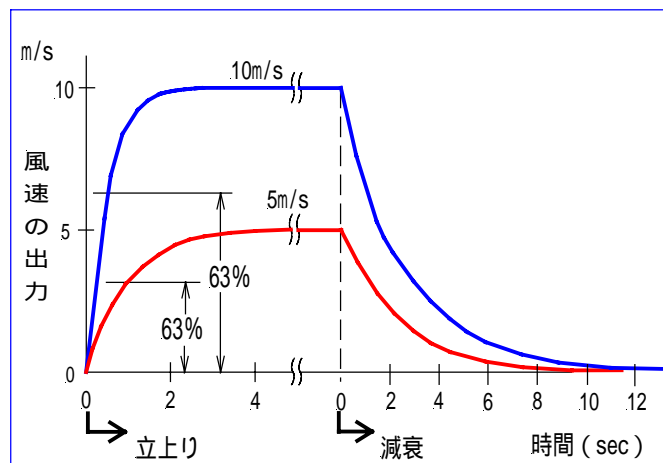


社有の風洞試験による成績書を添付しています。

### 風向矢羽根の動特性



### 風杯回転の動特性



一般には、風向発信器と風速発信器を組み合わせで使用します。

鉛直方向や水平方向の風速分布を測定する場合は、風速発信器を複数個配置します。

三杯風速計を天地逆に取り付けて、接地風速の測定も可能です。（要防水）

簡単な「アダプタ」を介して、電圧信号として汎用の記録器に接続出来ます。

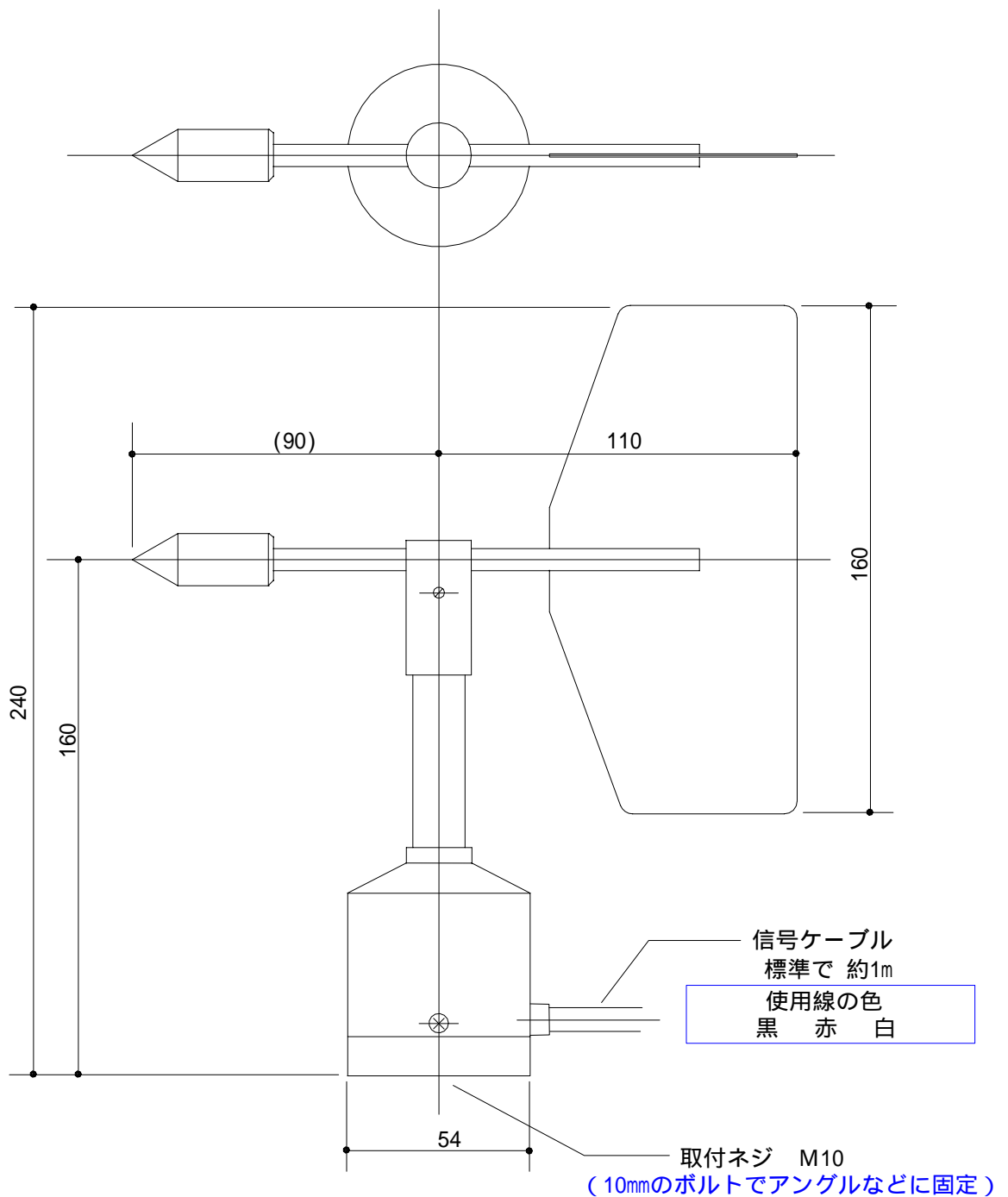
株式会社 牧野応用測器研究所

〒165 - 0025 東京都中野区沼袋 3 丁目 19 番 4 号

TEL 03 - 3387 - 6241 FAX 03 - 3319 - 9996

# ポテンショ風向発信器 VR536

型式	風向発信器 VR536
出力信号	1回転ポテンシオメータ(500 )を組込んだもので、風向角度によって変化する抵抗値を読むタイプ
始動風速	約 0.5m/s (感度に相当する)
推奨風速	40m/s以内
距離定数	公称 2.5m (応答特性に相当する)
耐風強度	約 50m/s
構造・寸法	1枚翼の矢羽根で、回転外径は約220mm、総高240mm 本体部と矢羽根部はアルミ合金・アルマイト処理
重さ	約 0.37Kg 可動部重さ 約90gr
塗装色	白色 焼付け塗装 (上部と矢羽根) 灰色 焼付け塗装 (下部)



# 発電風速発信器 AG540

型式	風速発信器 AG540
出力信号	超小型コアレス発電機が組込んであり、風速に比例した直流電圧を発生する (40m/s で1V)
始動風速	約 0.5m/s (感度に相当する)
推奨風速	40m/s 以内
距離定数	公称 3.5m (応答特性に相当する)
耐風強度	約 50m/s
構造・寸法	3杯型で、回転外形は約192mm、総高190mm 本体部は アルミ合金・アルマイト処理 風杯部は 黒色プラスチック
重さ	約 0.34Kg 可動部重量 70g
塗装色	白色 焼付け塗装 (上部) 灰色 焼付け塗装 (下部)

